

ConST

530 智能手操器 说明书



[版本号: 2407V01]

注意事项

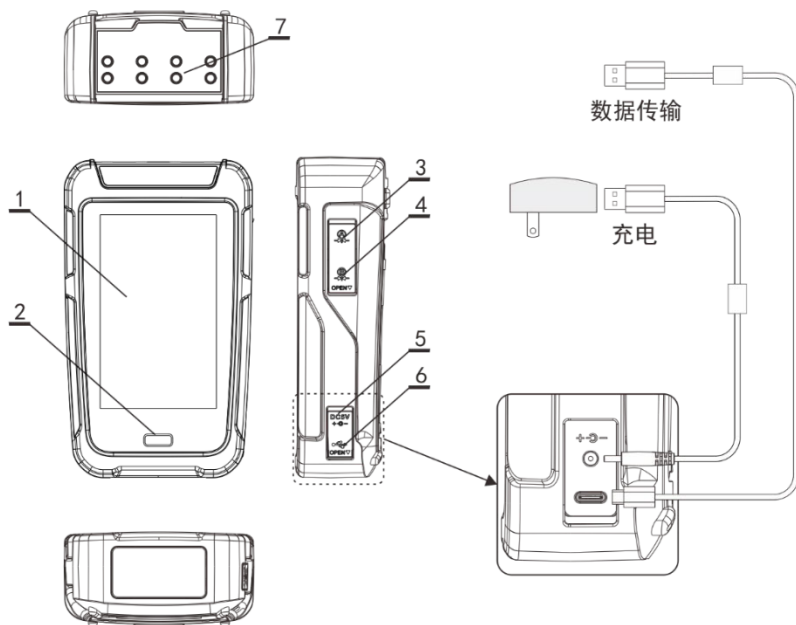
- ◆被测设备需从控制系统脱离，或在设备停机状态下进行连接调测；
- ◆当显示电池电量不足指示时请使用专用适配器进行充电，以防测量不正确；
- ◆设备电池支持独立充电，可拆卸后壳螺钉后单独对电池组充电；
- ◆切勿将电池投入火中，或者将电池短路；
- ◆端子间或任何一个端子与接地点之间施加的电压不能超过 50V 端口耐压值；
- ◆使用产品前，请先检查产品外观有无损坏部分；
- ◆若产品损坏或工作失常，请勿使用，不要自行拆卸并联系康斯特；
- ◆切勿在爆炸性的气体、蒸汽或粉尘环境下使用本产品；
- ◆使用时严禁接触探针或测试线金属部分；
- ◆使用前请移除不必要的探针、测试线或其他附件；
- ◆配置外接压力模块需阅读压力模块说明书的安全须知；
- ◆请勿使用已损坏、破损的测试线。

产品概述

ConST530 是将总线通讯、高精度测量表、信号源、回路电源等诸多功能集于一体的智能手操器，不仅提供了基于标准规范实现的 HART 手操器功能，支持所有在 HART 基金会注册设备的调校；更进一步提供了 ConST 自研专有的 HART 智能校准功能，实现了压力和温度类设备的快速配置和一键校准。同时配合外置总线盒提供了 PROFIBUS-PA 和 FF-H1 总线通讯。

ConST530 不定期更新发布 DD 库，用户可自助下载升级包免费升级。

基本结构

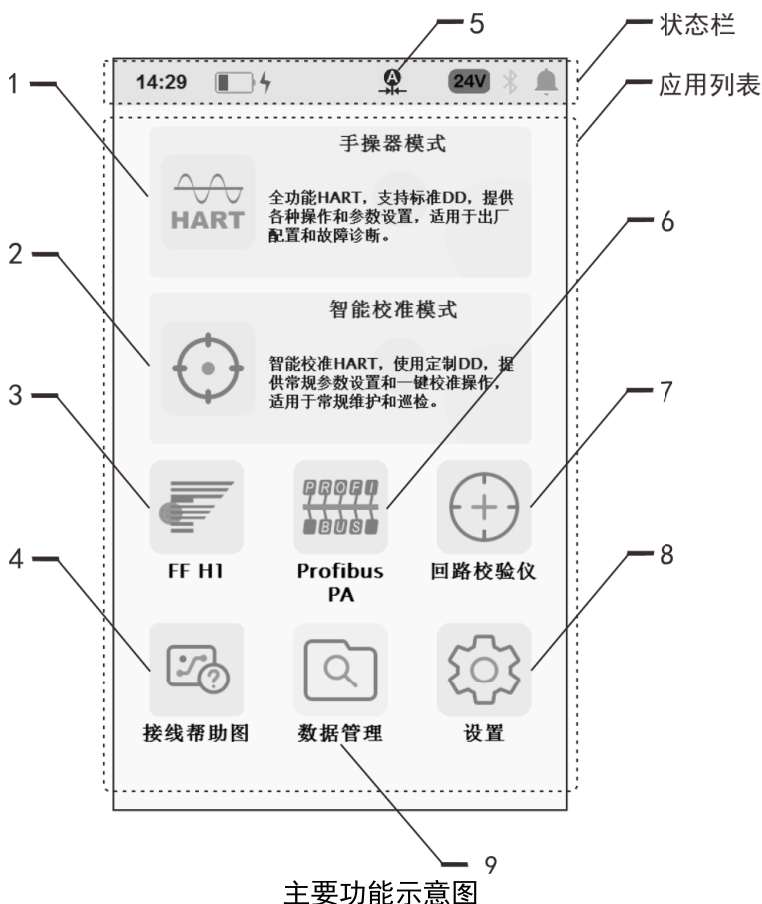


基本结构图

基本结构列表

序号	名称	说明
1	显示触摸屏	显示区域，可触摸操作
2	电源按键	控制开机和关机
3	航插口 A	外接数字模块，如压力模块、总线通讯器（PROFIBUS PA&FF-H1）、航插转接串口模块等
4	航插口 B	
5	适配器接口	用于适配器供电及电池充电
6	USB 从口	用于 USB 通信
7	电测插孔	电信号连线接口，包括电信号输出、测量、HART 通讯接口

主要功能



主要功能列表

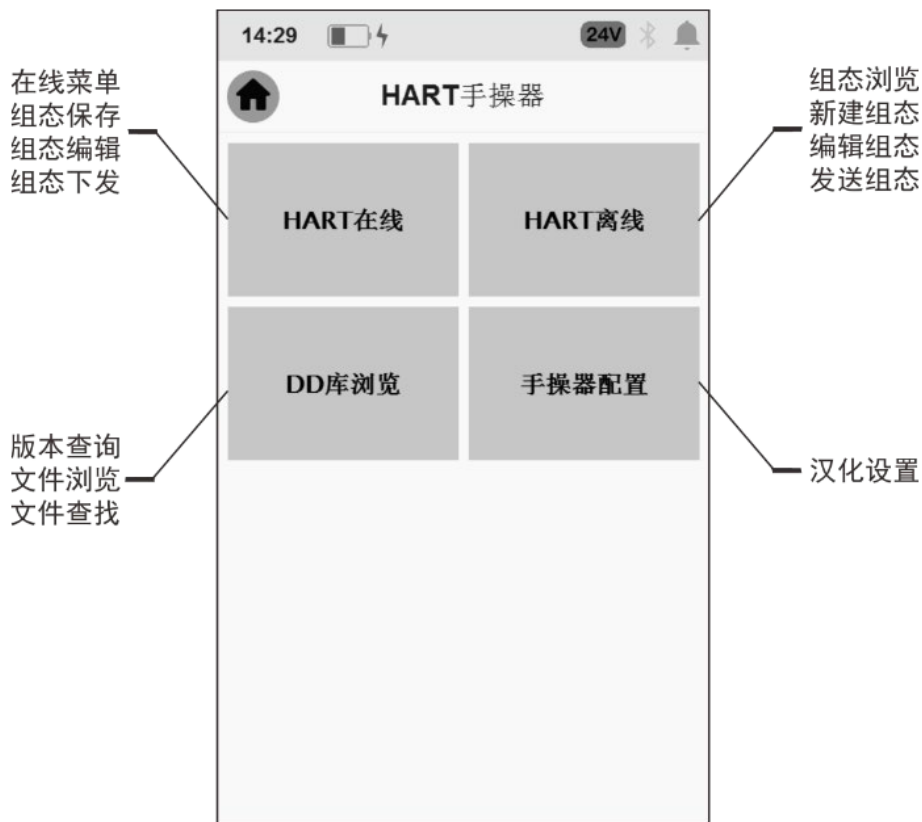
序号	名称	说明
1	手操器模式	标准 HART：在线、离线组态、DD 库浏览、组态保存+编辑+发送
2	智能校准模式	专有 DD 技术，提高校准和巡检效率
3	FF H1 通讯	FF-H1 变送器的参数修改、校准与测试（总线盒选配）
4	接线帮助图	基本接线图、应用接线图
5	压力测量	侧航插可扩展两路压力模块（压力模块选配）
6	Profibus PA 通讯	Profibus PA 变送器的参数修改、校准与测试（总线盒选配）
7	回路校验仪	电信号测量/输出，典型指标为 0.02 级
8	设置	通讯、个性化、服务、电源管理、产品信息
9	数据管理	快照等数据的管理

HART 手操器

HART 手操器（又叫 HART 通讯器），是基于标准 DD 文件实现的主机设备，用户使用它几乎可用来完成所有现场仪表的参数设置、故障诊断、日常检修、校准等检修调试工作。

HART 在线应用场景：实现对在线设备的参数设置、故障诊断、日常检修、校准等。

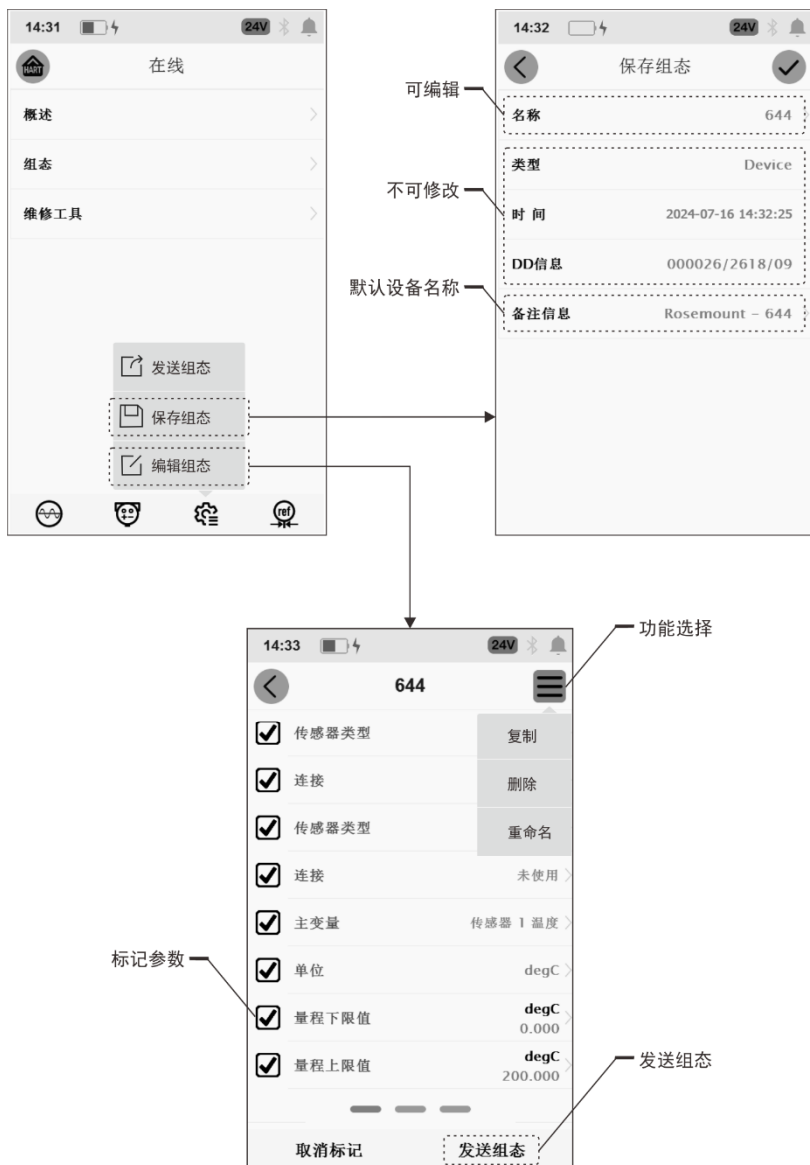
HART 离线应用场景：实现对离线设备的安装、设备替换参数复制、组态修改等。



1. HART 在线

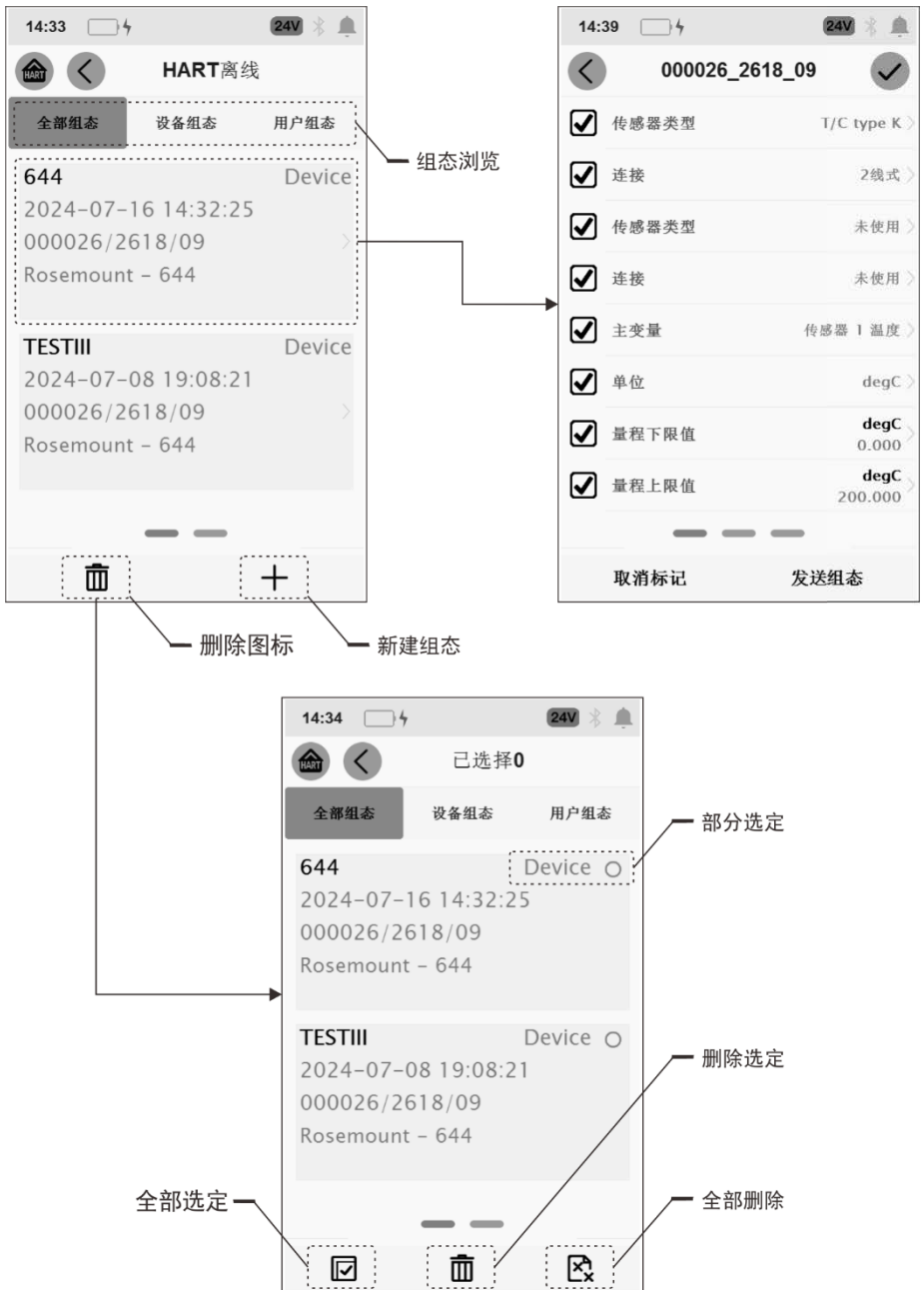
点击“HART 在线”按钮，若未连接设备会先搜索连接，然后加载标准 DD 进入在线菜单。手操器提供组态设置，在线菜单首页点击组态按钮可选发送、保存、编辑组态，为现场设备调校、测试、更新等提供快捷方案。

点击编辑组态选项，进入组态文件选择界面，可根据需求选择需要标记的参数下发到设备端；同时可快捷实现对现有组态文件的复制、删除、重命名操作；操作完成后可在右下角界面点击发送组态。



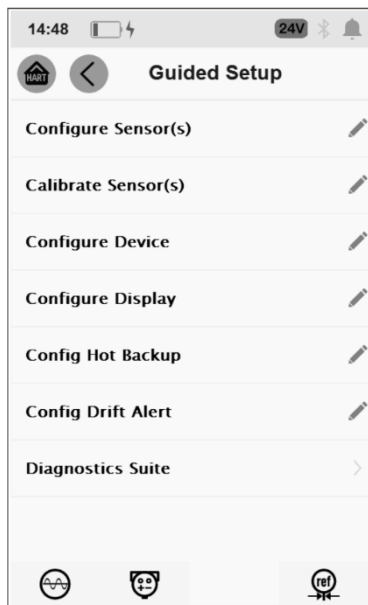
2. HART 离线

点击 HART 离线，选择需要的设备厂家和设备类型新建组态并保存。从 HART 在线设备保存的组态为设备组态；从 HART 离线新建的组态类型为用户组态；设备组态参数被修改后组态类型自动修改为用户组态。离线功能提高工作效率，提前为现场操作打好基础。



3. 手操器配置

选择 HART 设备语言，设置为简体中文开启汉化功能，启用汉化后设备会自动重启进行语言重置，重新开机后查看被检参数已经汉化成功。



汉化前



汉化后

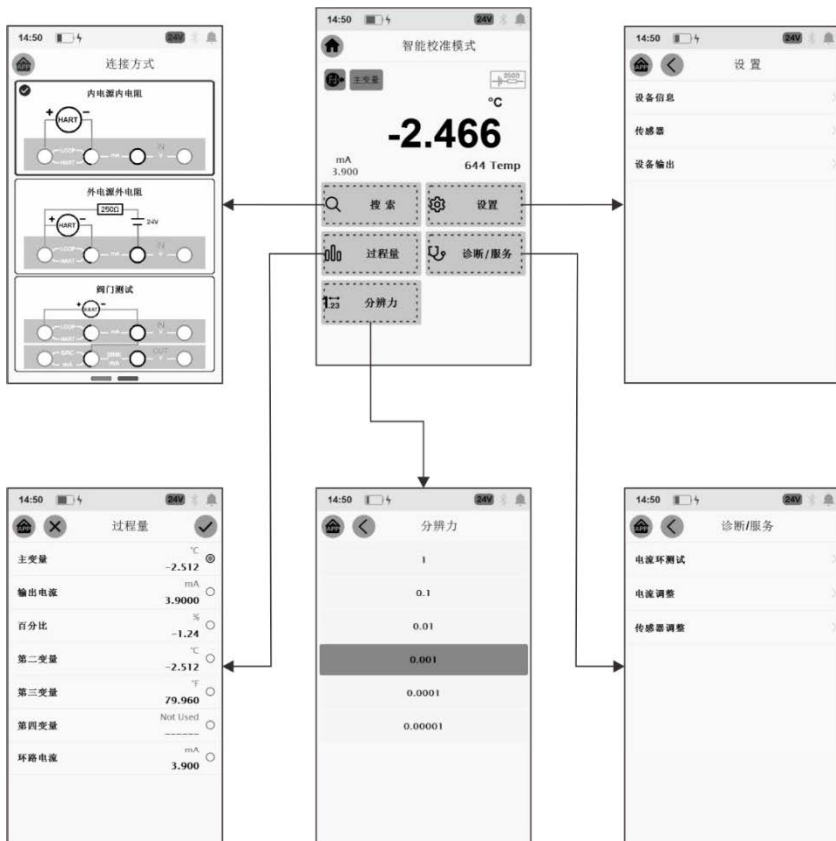
HART 智能校准

ConSt 基于标准 DD，研发出专有 DD 技术，它提取了标准 DD 中的过程量、常用设置参数、校准方法，并将校准方法与校验仪深度融合，校准界面菜单统一，操作简单，支持一键校准，极大提升校准效率，极大程度简化了用户使用操作手操器复杂的问题。

项目	手操器模式	智能校准模式
变送器种类	基本上所有 HART 设备	常见 HART 设备
功能	全	常规操作
菜单操作	复杂	简单
操作一致性	不同变送器操作菜单差异较大	完全一致
中文支持	大部分不支持	支持
典型使用场景	出厂配置、故障诊断	常规维护、巡检
适合人群	专业用户	普通用户

1. 连接 HART 变送器

点击搜索->选择连接方式->设备上线->参数配置



2. 连接 HART 阀门

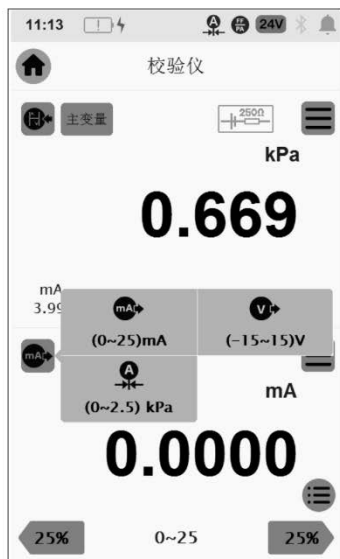
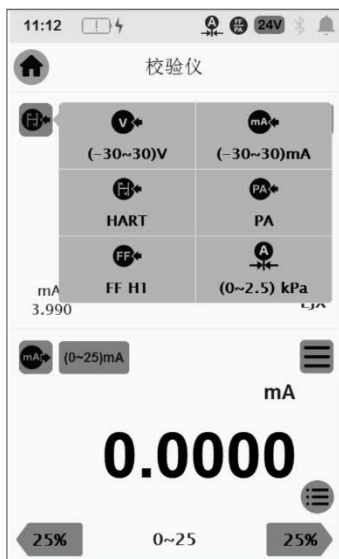
连接模式为阀门测试模式，电流输出菜单阀门输出步进模式专用于阀门测试，点击步进按键将输出电流分别为 3.8、4、4.2、8、12、16、19.8、20 和 20.2mA。



回路校验仪

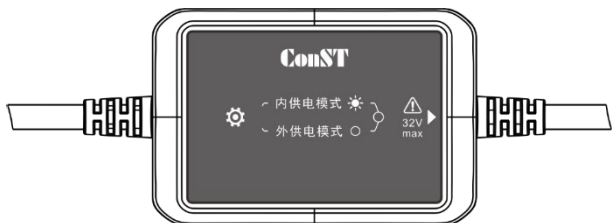
测量档位：电压、电流、HART、PA、FF H1、压力测量；

输出档位：电压、电流、压力。



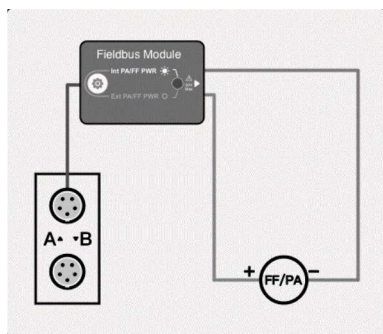
PA/FF H1 通讯

PA/FF H1 通信（智能校准模式）基于标准 DD 提取了过程量、常用设置参数、校准方法，在校准方法并与校验仪融合后能够实现对 Profibus PA、FF 变送器的智能一键校准。

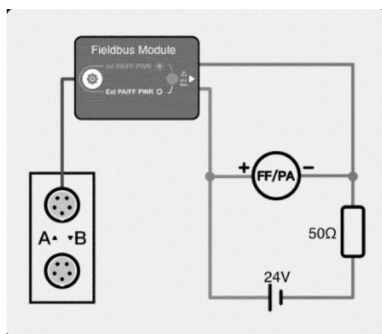


内供电模式：模块连接主机航插，点击模块开关按键，蓝色指示灯亮起，模块上线。

外供电模式：模块连接主机航插，连接外部电源，主机自动扫描，模块上线。



FF/PA内供电接线帮助图



FF/PA外供电接线帮助图

从应用主页或者校验仪档位均可进入 FF/PA 搜界面。



让校准测试更智慧

声明

本说明书中产品技术指标及配件等相关信息仅供参考,最终以用户实际订单为准,请订货时确认。产品发展有时会涉及技术指标及配件等更改,恕不另行通知。

北京康斯特仪表科技股份有限公司

网址: www.constgroup.com

电话: 010-56973333



用户手册下载