

ConST

630-PAD 智能温湿度测试仪

说明书

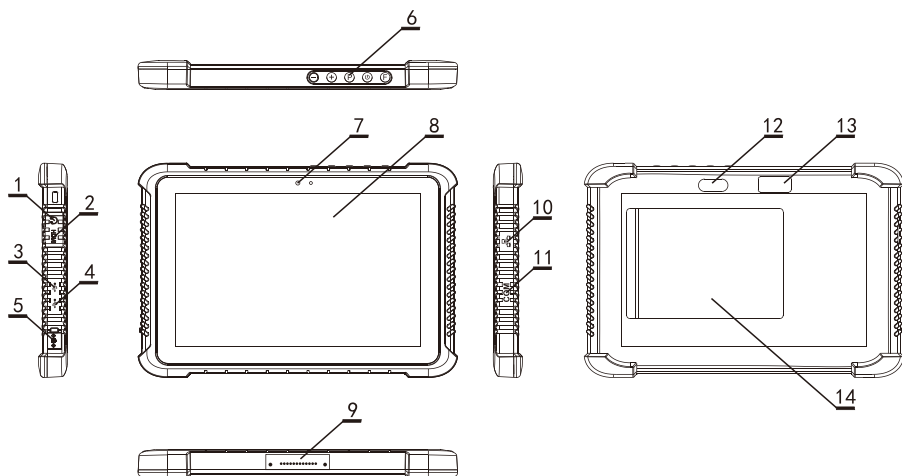


[版本号：2209V01]

注意事项

- ▶ 应避免在强烈机械振动环境下使用温湿度测试仪；
- ▶ 请使用专用的电源适配器供电；
- ▶ 若温湿度测试仪出现异常，请停止使用，并联系康斯特。

基本结构



序号	名称	说明
1	耳机口	3.5mm耳机口
2	HDMI	屏幕扩展显示接口
3	Micro USB	USB数据传输
4	USB-A	USB数据传输和外设扩展
5	DC接口	12V适配器供电口
6	按键区	左至右：音量-，音量+，预留键，开关机，扫描
7	摄像头	前置2.0MP摄像头
8	液晶显示屏	10.1英寸电容触摸屏
9	Docking 接口	扩展底座供电与通讯
10	RJ45	100/1000Mbps网口
11	DB9	RS232串口
12	摄像头	后置8.0MP摄像头
13	扫描窗	二维码扫描窗口
14	电池	锂电池包

系统主界面



状态栏：展示时间日期和对应功能当前状态；

快捷栏：分别为文件管理、任务监视器、通知操作中心、用户中心快捷入口；

功能区：设备发现，被检管理，任务管理，应用中心，计量器具管理和系统设置功能。

发现



在“发现”可以实时查看采集设备（智能数据采集器、无线双通道记录仪、干体炉/液槽等温源设备和测试仪双通道标准温度计）的工作状态，配置已连接设备的核心参数，管理正在运行设备的采集数据。

被检

测试仪通过“被检”开展所有测试相关工作，可以建立每一个被检的基本信息，并关联其所需要的测试配置，开展周期测试和管理历史数据。



查看被检信息及其关联的数据

测试配置文件：点击可按配置启动一个任务，可重复启动多个任务



添加测试配置



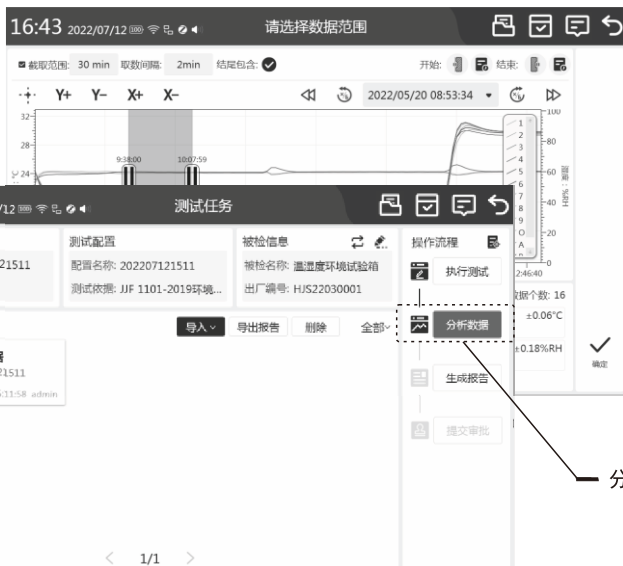
通过被检展开的工作流程

创建好一个被检，选择合适的测试配置对其进行测试吧！





生成报告



分析数据

典型工作方式（一）

基于规程任务测试并分析



主机创建测试任务

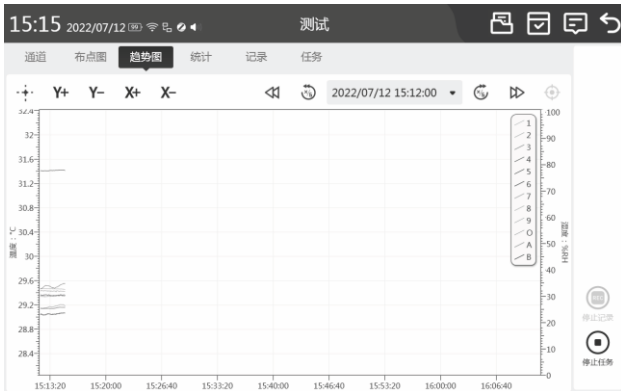
分析数据/
生成报告





下发任务

远程监视和控制



典型工作方式（二）

采集器自由测试后根据规程分析

NO:1 2022/03/10 15:03 创建任务

记录编号*	202203101503	备注	
扫描间隔	快	记录间隔	1S
开始记录	手动	停止记录	手动
使用通道*	选择通道 >		
CH1,CH2,CH3,CH4,CH101			

采集器创建
测试任务

NO:1 2022/03/10 16:30 记录

时间	CH1	CH2	CH3	CH4	CH101-A
2022/03/10 15:07:36	26.8105°C	27.6100°C	26.5002°C	26.2330°C	27.7100°C
2022/03/10 15:07:37	26.8105°C	27.6100°C	26.5002°C	26.2330°C	27.7100°C
2022/03/10 15:07:38	26.8082°C	27.6187°C	26.4997°C	26.2346°C	27.7200°C
2022/03/10 15:07:39	26.8018°C	27.6075°C	26.5016°C	26.2346°C	27.7200°C
2022/03/10 15:07:40	26.8066°C	27.6164°C	26.5002°C	26.2347°C	27.7000°C
2022/03/10 15:07:41	26.8075°C	27.6164°C	26.5039°C	26.2352°C	27.6600°C
2022/03/10 15:07:42	26.8075°C	27.6151°C	26.5090°C	26.2368°C	27.6700°C
2022/03/10 15:07:43	26.8041°C	27.6151°C	26.5087°C	26.2367°C	27.6600°C
2022/03/10 15:07:44	26.8041°C	27.6151°C	26.5087°C	26.2367°C	27.6600°C
2022/03/10 15:07:45	26.7989°C	27.6151°C	26.5099°C	26.2386°C	27.6600°C

1/96

完成测试
产生测试
数据



分析数据/
生成报告



导入数据

导入数据至
主机



主机按规程
创建任务



连接ConST630-A1智能数据采集器

1. 使用USB连接

使用Type-C数据线连接数据采集器。

2. 使用ZigBee无线连接

ConST630支持通过ZigBee接入多台智能数据采集器。

在主机端系统设置>通讯设置>ZigBee中，设置PanID和通道建立主网络。

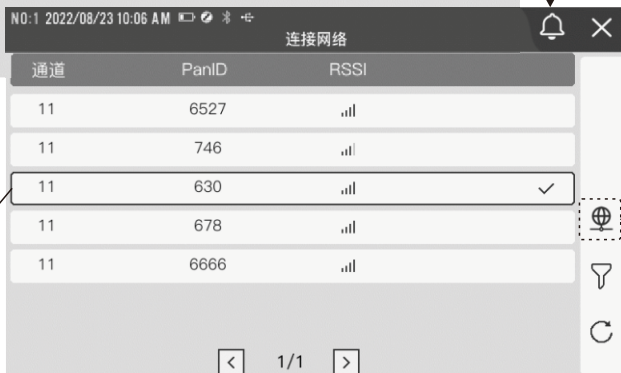
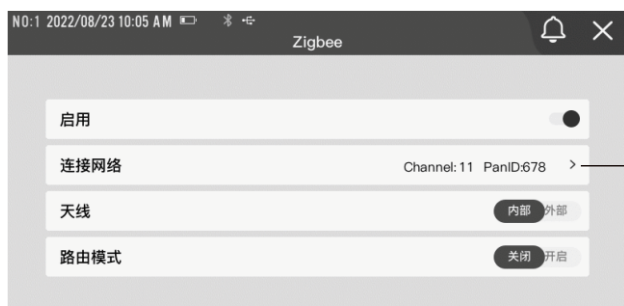


在一定空间范围内，该网络应是唯一的，以避免网络冲突



无线通信器

在采集器端系统设置>通讯设置>ZigBee中，启用ZigBee并如下连接：



方式一：
点击加入
目标网络

方式二：
点击输入
目标网络
信息

连接ConST630-R1/R2无线双通道记录仪

1. USB连接

使用Type-C数据线连接至无线双通道记录仪的Type-C端口。

2. 使用ZigBee无线连接

同样的，在主机端系统设置>通讯设置>ZigBee中，设置PanID和通道建立主网络。在无线双通道记录仪一端，初次使用按如下操作加入网络。

按Enter键进入Setup-2

长按Enter进入通道选择界面

短按Enter开始搜索通道11对应的PanID

正在搜索中

搜索完毕

按Enter键选择搜索到的Channel和PanID。
按方向键循环移动选择项，按ESC键返回setup-2界面。

1. 当正在搜索时标题栏会出现...，当搜索完后标题栏...会消失。
2. 搜索完毕界面中会分页显示搜索到的组合，如果一个都没有搜索到会提示Search None!

全自动校准系统连接和执行方式

校准应用支持客户通过连接温源和标准温度计，配合智能探头实现全自动的探头校准。



创建校准任务



选择校准目标探头



连接温源



执行探头校准



下载数据至探头内部存储



让检测更轻松

北京康斯特仪表科技股份有限公司

网址：www.constgroup.com

电话：010-56973333



用户手册下载