



让校准更轻松!

# ConST<sup>®</sup> 132 便携液压泵使用说明书

[版本号:1512V01]



## 注意事项

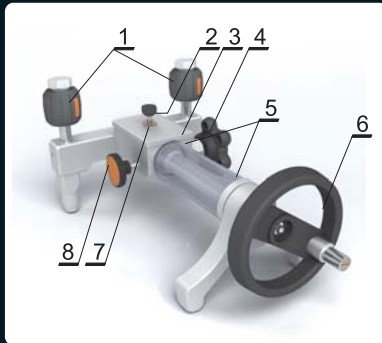
- > 液压泵应尽量在额定压力范围内使用，禁止超过安全压力（100MPa）；
- > 需要运输或携带使用时，一定要用堵头锁紧快接头，关闭通气阀，微调、粗调手轮应全部旋入；
- > 使用中，通气阀应一直为打开状态；
- > 所有旋钮手柄和快接头均不能过力操作；
- > 如果传压介质被污染，请及时更换；
- > 水平放置时，传压介质的液面不得低于储液箱的中线；
- > 应保持螺纹外露部分的清洁、润滑，如有污染，请及时清理；
- > 未按要求操作，造成人身安全或仪器损坏，本公司对此类事故的发生概不负责。

## 技术指标

- > 压力范围：（-0.085 ~ 0 ~ 60）MPa
- > 温度范围：（0 ~ 50）℃
- > 湿度范围：< 95%
- > 调节细度：0.0001MPa
- > 安全压力：< 100MPa
- > 传压介质：与铜、铝合金、不锈钢304、聚酰胺脂、丁腈橡胶相兼容的油或去离子水（随机附带25#昆仑牌变压器油或去离子水）
- > 体 积：290mm × 198mm × 135mm
- > 重 量：约2.3kg（不含传压介质）

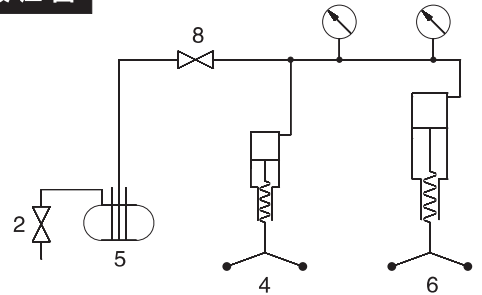
注：在大气压0.1MPa时，ConST132可抽真空为-0.085MPa以上；  
在当地大气压为P时，ConST132可抽真空为-（0.085 P/100）MPa。

## 外形结构&液压图



- 1 - M20 × 1.5快接头
- 2 - 通气阀（打开则储液箱内气体与大气相通）
- 3 - 液箱上盖
- 4 - 微调/增压手轮（顺时针为加压）
- 5 - 储液箱（内部为传压介质）
- 6 - 预压/粗调手轮（顺时针为加压）
- 7 - 上盖锁紧螺母
- 8 - 截止阀

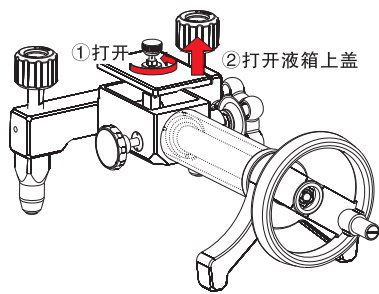
## 液压图



## 常见问题及解决办法

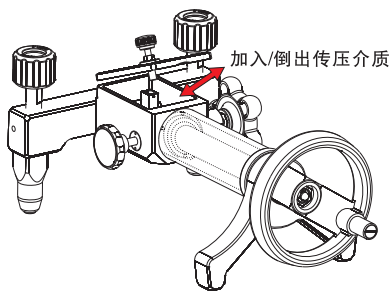
现 象	原 因	处 理 方 法
旋转预压/粗调手轮不上压	① 截止阀没有关闭	应关闭截止阀
	② 快接头中的密封圈脱落	重新安装或更换新的密封圈（专利号：ZL200620119357.2，随机附带）
	③ 传压介质不足	增加传压介质
	④ 压力/真空准备时，液压泵倾斜角度过大	液压泵在压力/真空准备时，应放置在水平位置
旋转微调/增压手轮不上压	① 截止阀未完全关闭	应该关闭截止阀
	② 被检表或标准表没旋紧	旋紧标准表或被检表
	③ 快接头中的密封圈磨损或老化	更换新的密封圈
	④ 被检表连接螺纹端面不平整	在快接头中加聚四氟乙烯垫，并旋紧
	⑤ 被检表连接螺纹不匹配	使用转接头转接
旋转部件过紧，旋不动	① 上次操作时，过于用力	关闭截止阀、通气阀时不要用力过猛
	② 压力比较高时，粗调手轮旋不动	正常，可使用微调手轮加/减压
	③ 新泵的可旋转部件的松紧程度会有些许不同	正常，需要磨合
	④ 螺纹部分无润滑脂	长时间使用后，螺纹部分涂覆适量的润滑脂

打开储液箱 **A**



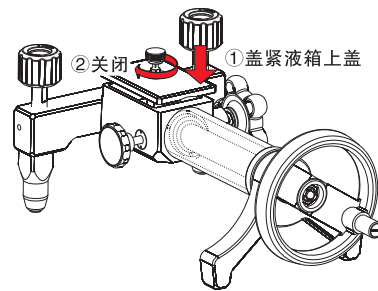
加入传压介质的量到储液箱的2/3处即可

加入/倒出传压介质 **B**



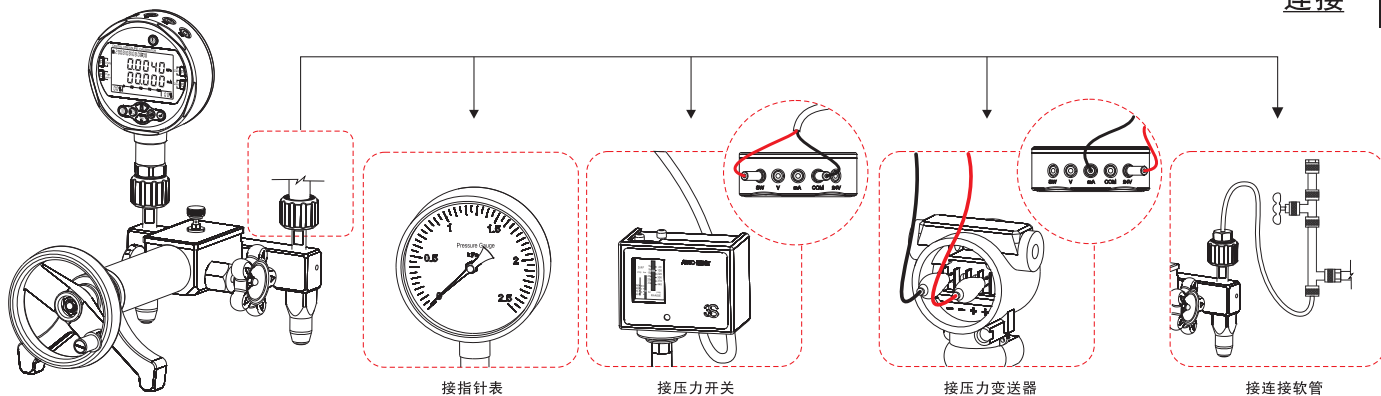
如观察到储液箱内有异物，倒出传压介质反复清洗

锁紧储液箱 **C**



基本操作

连接 **A**



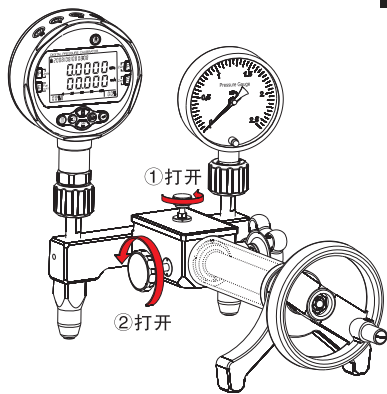
接指针表

接压力开关

接压力变送器

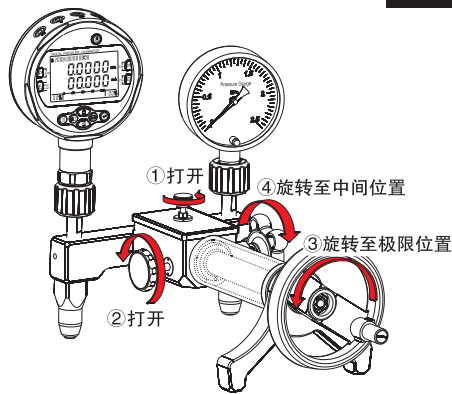
接连接软管

通大气 **B**

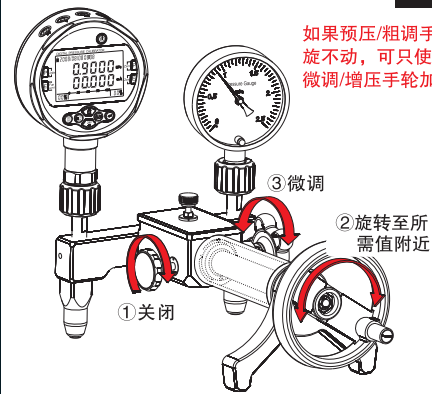


清零只能在此状态下进行

压力准备 **C**

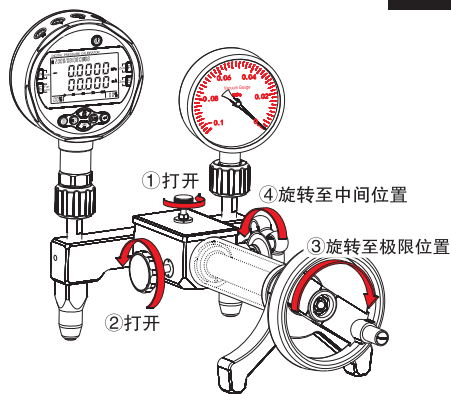


压力过程 **D**

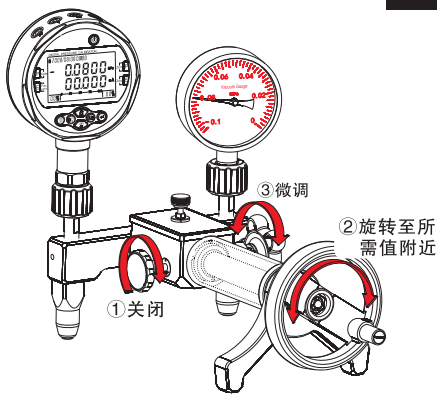


如果预压/粗调手轮旋不动，可只使用微调/增压手轮加压

真空准备 **E**



真空过程 **F**



声明:

北京康斯特仪表科技股份有限公司已尽力确保本页面内容的准确性，但因市场发展和产品开发的需要，有关内容可能会根据实际情况随时更新或修改，恕不另行通知，不便之处敬请谅解。