

ConST127/128超快速连接台说明书

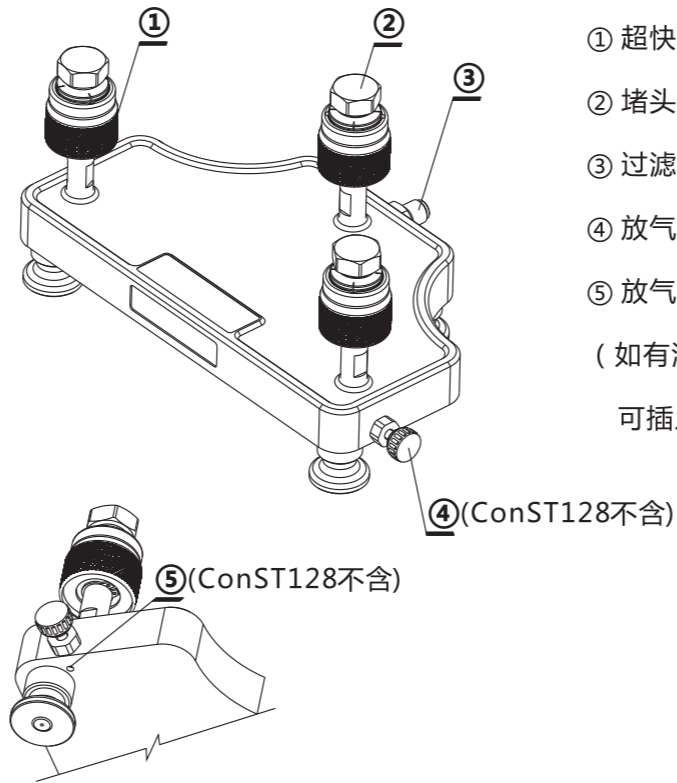
一、注意事项

1. 严禁带压操作超快速接头；
2. 一定要在被检表安装到位（超快速接头的端面平齐），并旋紧后，再加压；
3. 加压过程中，人体的任何部位一定要离开连接台的正上方；
4. 如果不按照要求操作，可能会影响人身安全或造成仪器损坏，本公司对此类事故的发生概不负责。

二、技术参数

1. 螺纹接口规格：M20X1.5（内）
2. 耐压范围：ConST127：（-0.1~25）MPa
ConST128：（-0.1~70）MPa
3. 过滤精度：≥0.07mm
4. 过滤转接座接头螺纹：G1/4（外）
5. 整机重量：3.5 kg
6. 外形尺寸：280mm X 175mm X 140mm

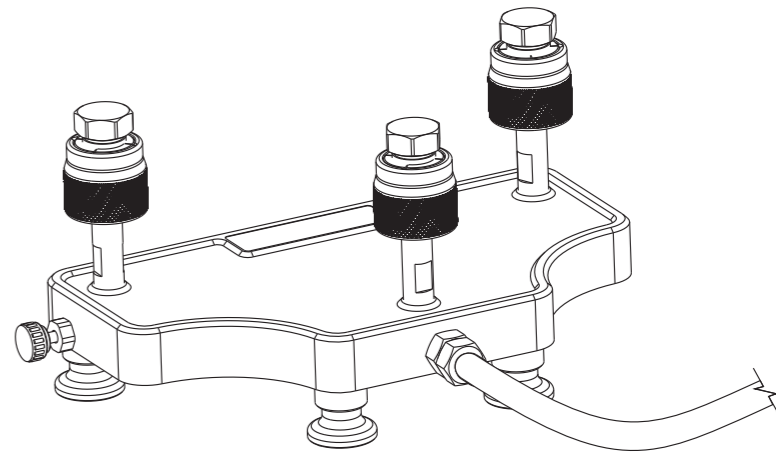
三、外观结构



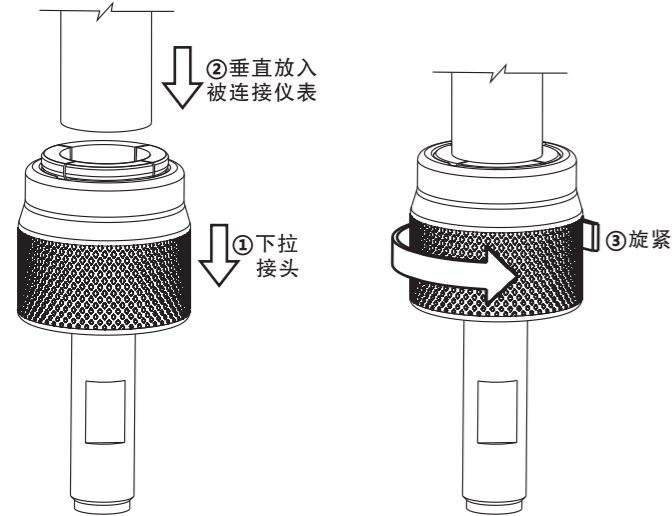
四、使用和维护保养

1. 使用步骤

- (1) 将连接台的过滤转接座通过高压连接软管与其它设备相连接,确保连接紧固,密封可靠。



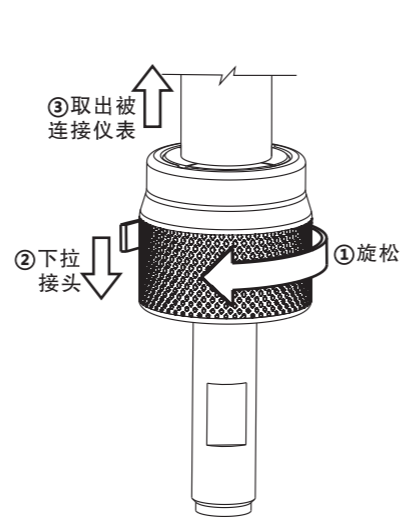
(2) 被连接仪表安装到连接台的超快速接头。



a. 安装被连接仪表

a. 用手向下拉超快速接头，另一只手将被连接仪表垂直放入超快速接头内，松开超快速接头，确保超快速接头的端面平齐，如不平，轻微晃动被连接仪表，再顺时针旋紧超快速接头，使螺纹连接紧固，密封可靠。如上图a所示。

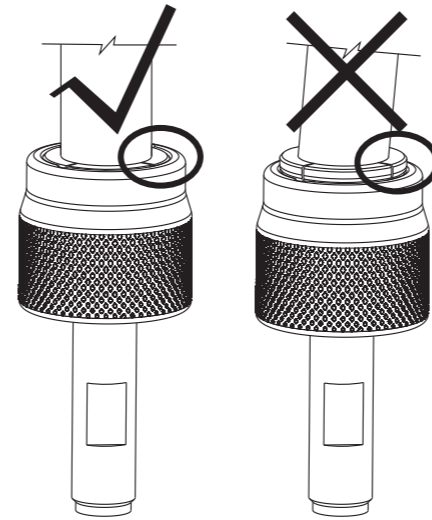
b. 将超快速接头旋松，随即用手向下拉超快速接头，另一只手将被连接仪表从超快速接头上取出。如下图b所示。



b. 取出被连接仪表

c. 如果出现图c中的错误情况，严禁加压操作。

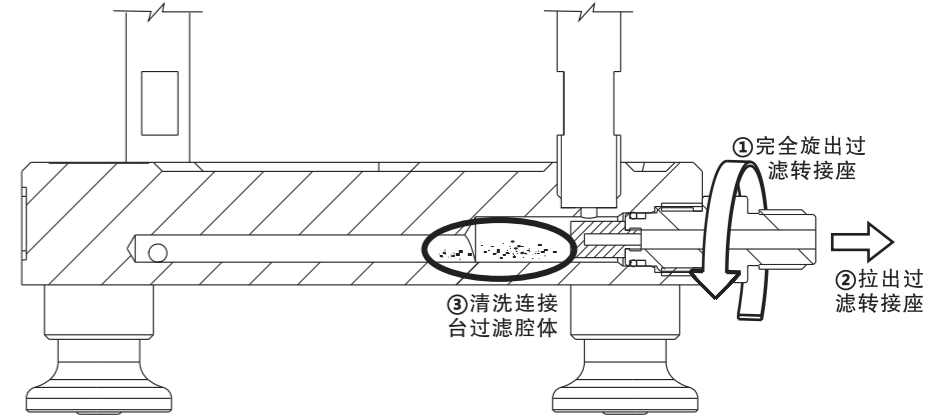
(3) 连接完成后,开始正常工作。



c. 仪表连接状态

2. 维护保养

(1) 根据使用情况，定期清洗过滤芯，尤其是出现压力节流的现象时，请及时进行清洗。清洗方法如下：



- ① 用扳手（开口尺寸：19mm）逆时针旋转过滤转接座，使之螺纹完全旋出。
- ② 将过滤转接座从连接台中拉出，对过滤转接座上的滤芯进行清洗，必要时，可以逆时针旋转滤芯，对其进行更换。
- ③ 清洗连接台过滤腔体。
- ④ 清洗完成后，进行反序安装即可。

(2) ConST127使用放气阀时，注意不要过分用力，以免损坏放气阀。