

ConST 600-SHRT-KIT  
短支温度传感器校准套装



让校准更轻松!



# ConST600-SHRT-KIT短支温度传感器校准套装

————— 使用说明书

[版本号：202004V1.0]

北京康斯特仪表科技股份有限公司



## 声 明

本说明书适用于本公司设计生产的短支温度传感器校准套装，为方便用户熟悉、正确使用本产品而编写。本说明书使用中文编写，如果对不同语言版本的说明书有不同理解，请以中文版为准。如果本说明书有修改，对于已经发出的说明书，恕本公司不另行通知。



---

# 目 录

安全须知	1
一、产品介绍	3
1.1 概述	3
1.2 套件介绍	4
1.3 技术参数	5
二、使用说明	8
2.1 使用环境	8
2.2 使用说明	8
2.3 均热块开孔说明	12
2.4 ConST600-16C智能温度传感器接线说明	13
2.5 ConST600-16C智能温度传感器的校准	15
2.6 ConST600-16C智能温度传感器的系数写入	16

## 表格目录

表 1	ConST600-160智能温度传感器技术指标.....	6
表 2	均热块技术参数.....	7



## 图 片 目 录

图 1	套件介绍	4
图 2	更换防护板	9
图 3	移除大、小适配环	10
图 4	插入均热块	10
图 5	插入短支温度传感器	10
图 6	短支传感器校准示意图	12
图 7	传感器与孔的间隙示意图	13
图 8	ConST600-160智能温度传感器的接线示意图	14
图 9	检定航插转接头	15
图 10	检定航插转接头和ConST600-160智能温度传感器连接后的接线示意图	15
图 11	选择要修改的智能传感器	16
图 12	选择要修改的智能传感器	16
图 13	智能传感器参数更新提示	17



## 安全须知

**警告** 表示对使用者安全构成威胁的情况；

**注意** 表示对干体炉可能造成损坏或影响校验结果的情况。

### 警告：

**为了防止使用者受伤，请务必按照使用说明书使用本产品。**

- ◆ 不能在危险区域使用；
- ◆ 轻拿轻放，防止磕碰；
- ◆ 不允许超量程使用。

### 注意：

**为了防止本产品及干体炉损坏，请务必按照使用说明书使用本产品。**

- ◆ 请严格保护好智能温度传感器，防止强烈的机械振动和冲击；
- ◆ 请严格保护好智能温度传感器，避免剧烈的温度变化冲击；
- ◆ 请勿弯折智能温度传感器；
- ◆ 请勿过度弯折智能温度传感器靠近传感器端的引线，否则将造成传感器的损坏；如需弯折，请小心操作并保证折弯半径>5 mm；
- ◆ 请勿使用外力或强行插入/拔出温度传感器及均热块；
- ◆ 使用完后请及时取出温度传感器及均热块，并用干净柔软的布擦拭干净后进行存放。



## 一、产品介绍

### 1.1 概述

ConST600-SHRT-KIT短支温度传感器校准套装是康斯特推出的用于配合ConST660（-40~155°C和-30~155°C）智能干体炉校准。短支温度传感器的一款即插即用的快速校准套装。使用该套装可以帮助客户实现短支温度传感器的精确校准。

该套装包括了校准短支温度传感器所需的相关配件。

该套装中的ConST600-16C智能温度传感器完全防水（智能插头除外），可以在水中放心使用。

ConST600-SHRT-KIT短支温度传感器校准套装具有如下特点：

- ◆温度传感器完全防水（智能插头除外）
- ◆使用套装中的ConST600-16C智能温度传感器进行外控温校准，可以大幅提高校准的准确度
- ◆大幅减短了校准时间
- ◆配套3种常用开孔直径的均热块

**如何联系康斯特：**

请拨打以下电话号码：

电话： +86 010 56973333

或访问康斯特公司网站：[www.constgroup.com](http://www.constgroup.com)

## 1.2 套件介绍



图1 套件介绍

**ConST600-SHRT-KIT短支温度传感器校准套装包括如下零部件：**

- ◆1支外接ConST600-16C智能温度传感器；
- ◆4支均热块，包括开孔直径为6mm，8mm，12mm的均热块各一支，以及未开孔的均热块一支；
- ◆1件ConST660（-40~155℃和-30~155℃）低温炉大开口防护板；
- ◆4颗M3\*6十字槽沉头螺钉；
- ◆1件炉口大适配环（备用）；
- ◆1件炉口小适配环（备用）；
- ◆1件适配环紧固工具；
- ◆3件开孔直径12mm的绝热环；
- ◆3件开孔直径5mm的绝热环；
- ◆3件未开孔的绝热环；
- ◆1个便携仪器箱。

ConST600-SHRT-KIT短支温度传感器校准套装只能配合ConST660（-40~155℃和-30~155℃）智能干体炉使用。

### 1.3 技术参数

ConST600-16C智能温度传感器是一种精密铂电阻温度传感器，符合美国二级精密铂电阻温度传感器标准，其稳定性、准确度介于二等标准铂电阻及工业铂电阻之间。

ConST600-16C智能温度传感器的技术参数见下表：

表 1 ConST600-16C智能温度传感器技术指标

项 目	数 值
工作温度范围	-45~160℃
0℃时电阻值	100 Ω
温度系数	0.00385 Ω/Ω/℃
精度	±0.05℃ @ 0℃
温度漂移（160℃下使用100小时后）	±0.04℃ @ 0℃
短期稳定性	±0.02℃
热冲击影响	最低工作温度到最高工作温度循环10次后变化小于±0.02℃
温度迟滞	≤0.01℃
自热效应	75 mW/℃
测量电流	1 mA
感温元件长度	30 mm
绝缘电阻	> 1000 MΩ
外壳材质	316L不锈钢
传感器尺寸	3 mm × 50 mm
传感器引线	耐高温漆包线，外覆耐高温热缩管，4线制，线长0.8米



均热块技术参数如下表：

表 2 均热块技术参数

项 目	数值
均热块直径	Ø25.9 mm
均热块深度	160 mm
开孔直径	6mm, 8mm, 12mm各1件和1件未开孔均热块

## 二、使用说明

### 2.1 使用环境

ConST600-SHRT-KIT短支温度传感器校准套装使用环境如下：

- ◆传感器测温端及线缆工作环境温度范围：-45~160°C
- ◆传感器连接器工作环境温度范围：-20~70°C
- ◆绝热环工作环境温度范围：-45~160°C
- ◆储存环境温度范围：-20~70°C
- ◆环境湿度：0~90%RH（0°C~50°C），非凝露
- ◆大气压：海拔3000米以下
- ◆传感器测温端及线缆防护等级：IP67

### 2.2 使用说明

1. 将ConST660（-40~155°C和-30~155°C）干体炉原有的防护板更换为套件中的防护板，见图2；

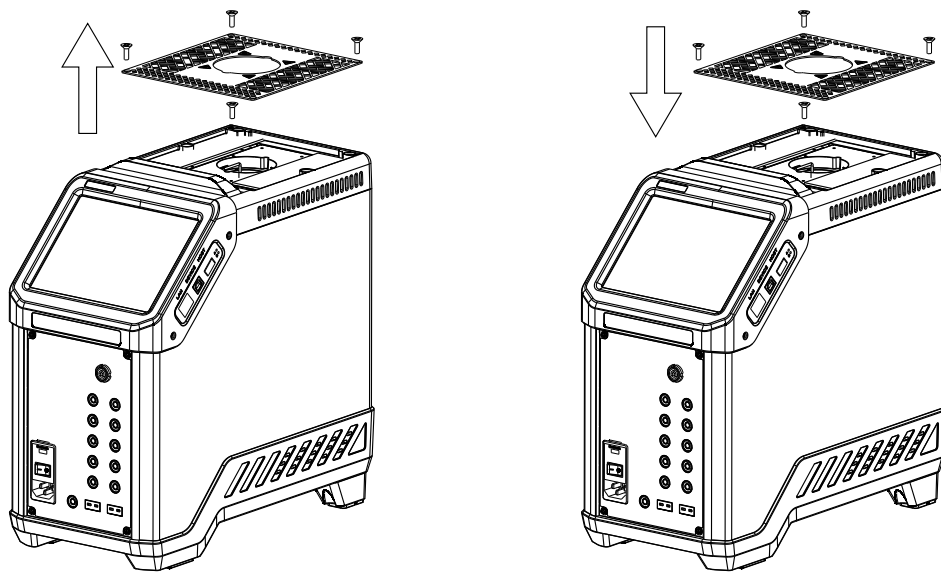


图 2 更换防护板

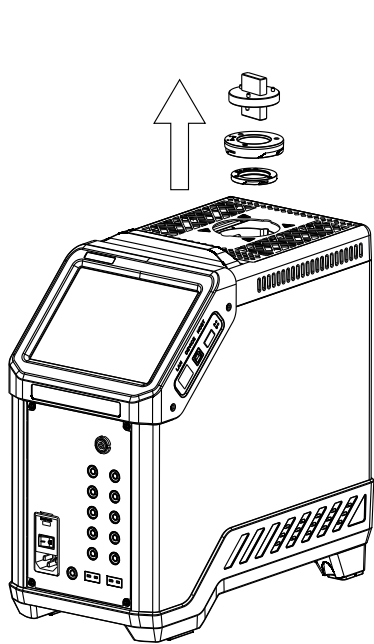


图 3 移除大、小适配环

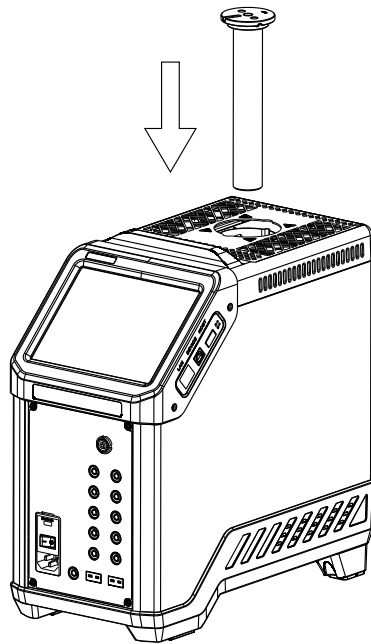


图 4 插入均热块

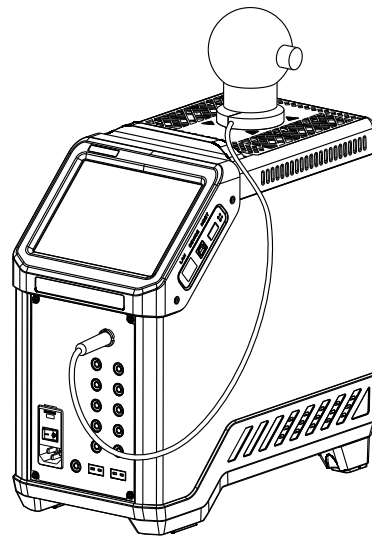


图 5 插入短支温度传感器

2. 使用适配环紧固工具拆下炉口大适配环和小适配环, 见图3;
3. 将合适的均热块插入干体炉中, 见图4;
4. 将短支ConST600-16C智能温度传感器插入均热块预留的直径  $\phi 3.2$  的孔中, 插入深度应与待校准温度传感器插入深度一致; 必要时可将ConST600-16C智能温度传感器的线缆放置于均热块上表面的槽中引出; 然后将传感器接头插入干体炉前面板标准通道接口, 见图5;
5. 将待校准温度传感器插入均热块中相应孔 (如传感器存在法兰, 则应保证法兰与均热块顶面接触);
6. 如果待校准温度传感器在正常工作状态下有相应保温措施, 则校准时也应复现其工作状态下的保温措施以提高校准过程的可靠性;
7. 按照干体炉的操作说明进行校准工作。

**注意:** 待校准温度传感器底面应与短支ConST600-16C智能温度传感器底面处于同一高度, 参考图6。

在校准短支被检温度传感器的时候, 因其插入深度受限, 传感器测温部位通过传感器法兰及接线盒的漏热会对校准的准确性产生很大的影响。因此, 校准时请注意保持被检温度传感器法兰下表面与均热块上表面的良好接触以改善传热, 同时需尽量给法兰上表面及传感器接线盒做好保温以削弱漏热。

校准工作完成后, 应取出短支ConST600-16C智能温度传感器和均热块, 用柔软干净的布擦拭干净后保存。

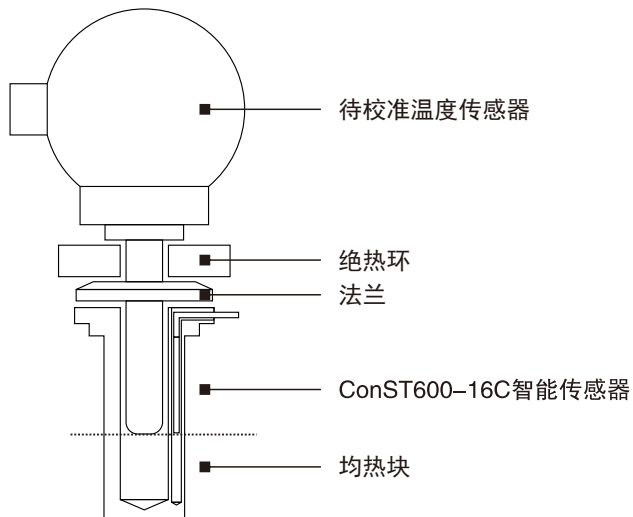


图 6 短支传感器校准示意图

### 2.3 均热块开孔说明

因为用户温度传感器种类的千差万别，没有一种通用的均热块能满足各种不同的需求，因此，更多情况下用户需要根据自己的需求自己制作或者从康斯特定制不同的均热块。

在设计 and 制造条件允许时，康斯特可以按照客户要求，定制各种孔径的均热块，但是客户在定制均热块时，应当已知悉 ConST660 智能干体炉在使用定制均热块进行校准和检定时，可能无法达到产品技术文档上标明的技术指标，客户有义务通过相关实验，分析和评估可能出现的额外误差。

为了提高校准结果的准确性，ConST600-16C智能温度传感器和被检温度传感器都需要和均热块保持良好的接触以实现更好的传热效果。

康斯特建议，传感器与孔的间隙尺寸（参考图7）应控制在 $0.20^{+0.05}$ 的范围。同时，被检温度传感器孔开孔的形状要尽量匹配传感器测温部分的形状。

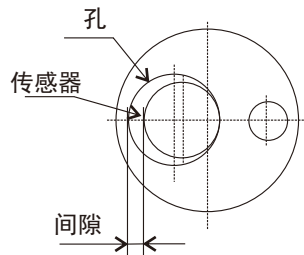


图 7 传感器与孔的间隙示意图

#### 2.4 ConST600-16C智能温度传感器接线说明

ConST600-16C智能温度传感器的接线如图8所示。

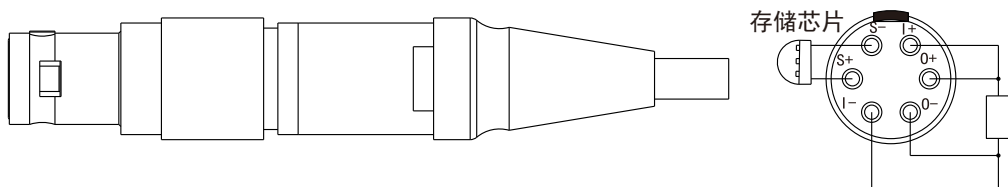


图 8 ConST600-16C智能温度传感器的接线示意图

## 2.5 ConST600-16C智能温度传感器的校准

用户如需对ConST600-16C智能温度传感器送检或者校准，请参考精密铂电阻温度计相关的校准项目和校准方法进行。校准过程中，康斯特推荐采用比较法进行 $W(t)$ 的测量，并计算出 $a5$ ,  $b5$ ,  $a10$ 三个系数。

校准完成后，请将ConST600-16C智能温度传感器芯片中 $R_{tp}$ ,  $a5$ ,  $b5$ ,  $a10$ 进行更新。

在ConST600-16C智能温度传感器校准时，需要用专用的配件检定航插转接头（见图9，需另外购买，ConST产品编码122061 0468）将ConST600-16C智能温度传感器的航插接头转化为U型接线端子。

检定航插转接头和ConST600-16C智能温度传感器连接后，其接线示意图见图10。



- ① 红色热缩管
- ② 红线
- ③ 红色热缩管
- ④ 黑线
- ⑤ 蓝线
- ⑥ 黑色热缩管
- ⑦ 白线
- ⑧ 黑色热缩管

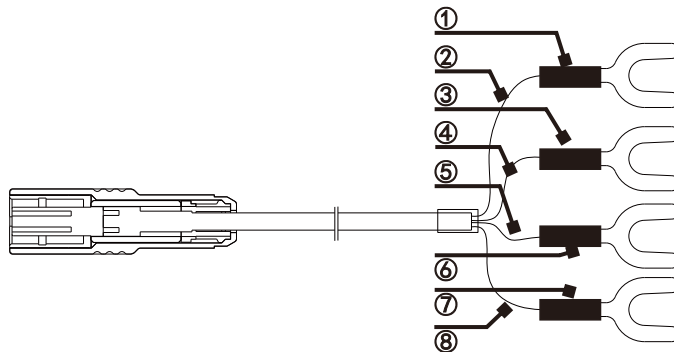


图 9 检定航插转接头

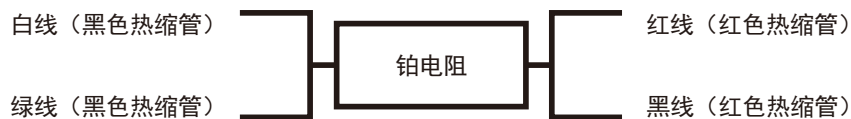


图 10 检定航插转接头和ConST600-16C智能温度传感器连接后的接线示意图

## 2.6 ConST600-16C智能温度传感器的系数写入


1. 将传感器接头插入干体炉前面板标准通道接口后，进入“系统设置” - “传感器库” - “智能传感器”（如图11所示）。

🏠	智能传感器	🔄
Smart ITS-90	ConST 600-16C CST 16C-2011006	⊕
Smart ITS-90	SMT 160 SMT 1602019002	📄
Smart ITS-90	Am1612 Am161220201003	📄
		📄
		🔧

图 11 选择要修改的智能传感器

🏠	查看	🔄
型号/名称	ConST 600-16C	✎
序列号	CST16C-2011006	📄
传感器类型	ITS 90   CVD	🔄
温度范围	(45~160) °C	➡
负温度计算参数	a5, b5: (-38. 8344~0) °C	
正温度计算参数	a10: (0~156. 5985) °C	
Rtp (Ω)	100. 8	

图 12 传感器信息查看界面

2. 找到当前插入的智能温度传感器，点击进入传感器信息查看界面（如图12所示），点击按钮进入参数编辑状态，可以对传感器各项参数进行修改。

3. 修改完成后返回到传感器信息查看界面，点击按钮可进行参数更新，此时将弹出更新提示框，如图13所示，用户进一步确认之后将会覆盖智能传感器上的所有参数。

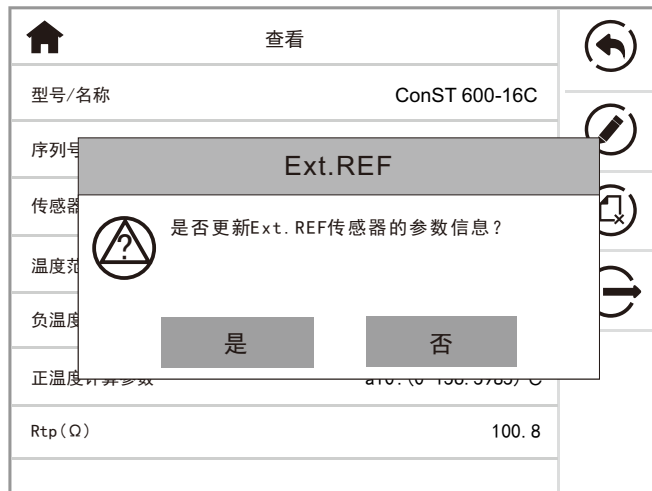


图 13 智能传感器参数更新提示